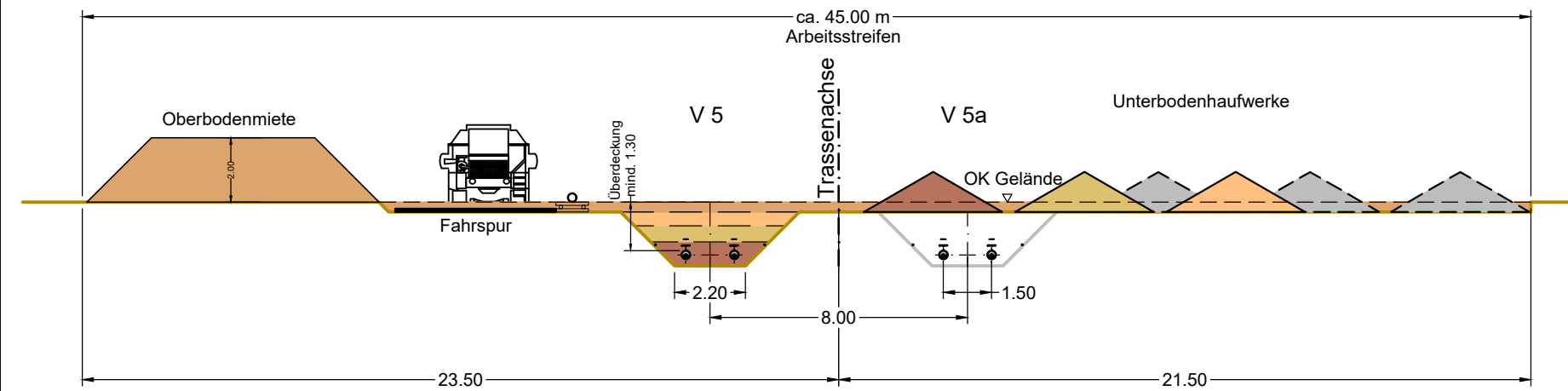


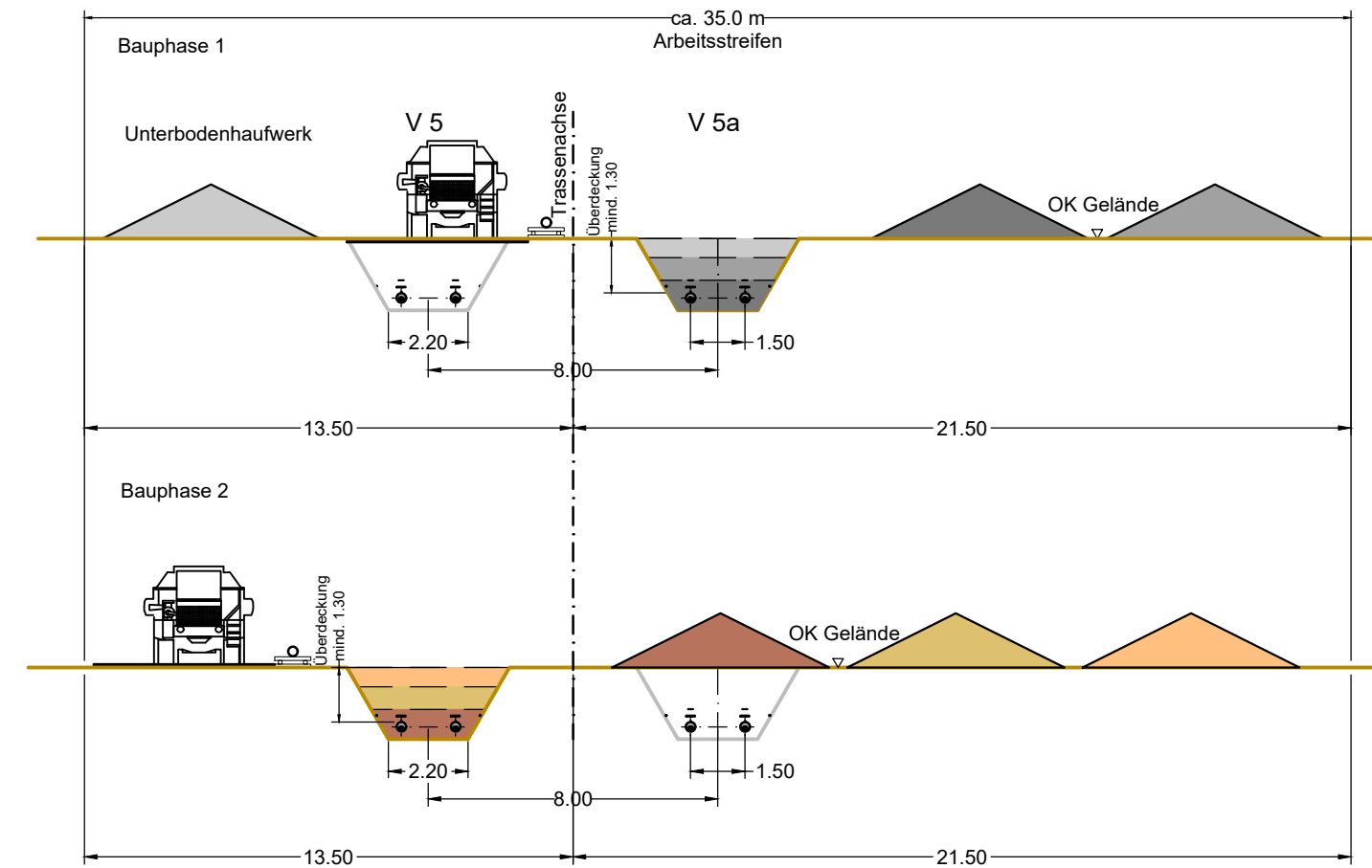
Regelarbeitsstreifen Offenland

Maßstab: 1:200



Regelarbeitsstreifen Wald

Maßstab: 1:200



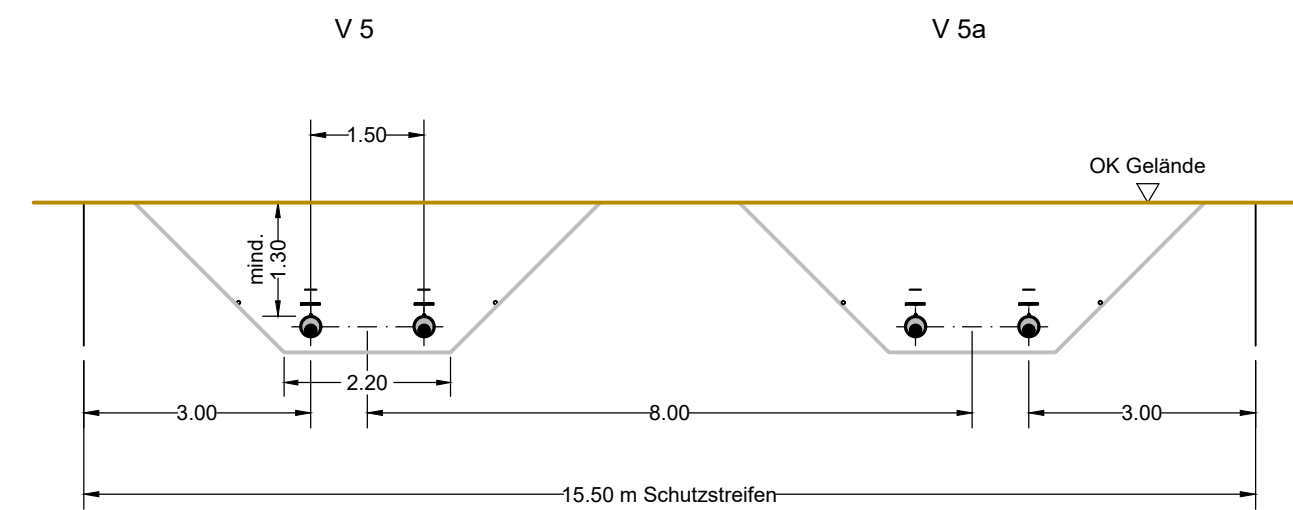
Böschungswinkel 45° nach Angaben der DIN 4124 für nichtbindige Böden, Annahme natürlicher Scherwinkel für Bodenmieten 30°

- O - Oberboden
- S1 - Bodenschicht 1
- S2 - Bodenschicht 2
- S3 - Bodenschicht 3

Je nach Bodenbeschaffenheit kann es notwendig sein, das Planum nach Abziehen des Oberbodens für die Bautätigkeit zu stabilisieren.
Stabilisierung nach Vorgabe Baugrundgutachten

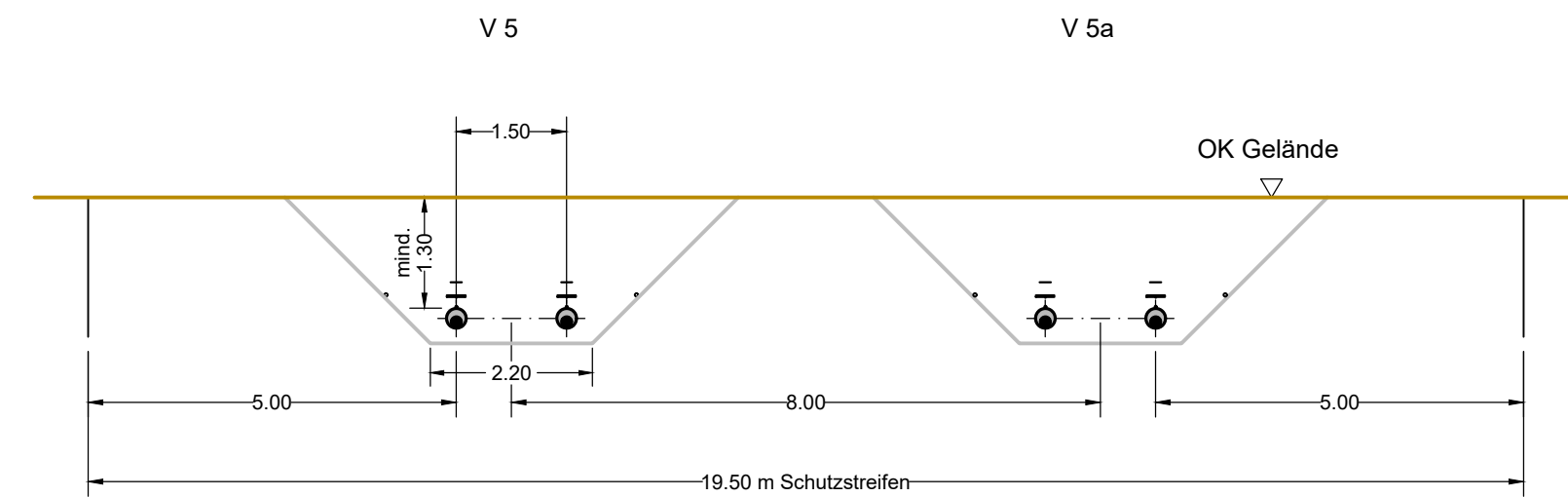
Schutzstreifenbreite Offenland

Maßstab: 1:100



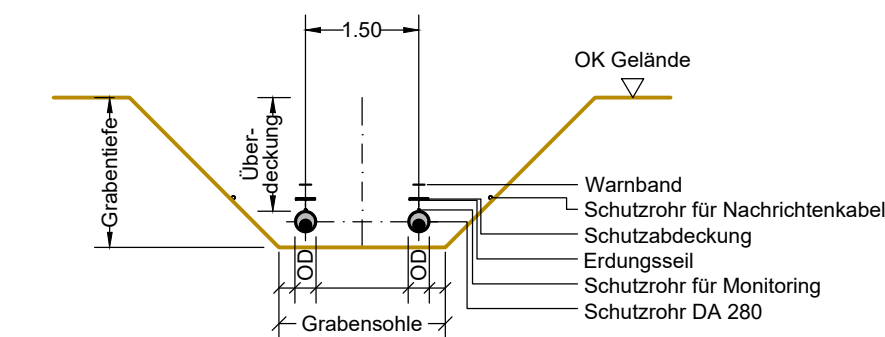
Schutzstreifenbreite Wald

Maßstab: 1:100



Detail Verlegegraben

Maßstab: 1:100



BBPIG-Vorhaben 5, HGÜ-Verbindung Wolmirstedt - Isar
BBPIG-Vorhaben 5a, HGÜ-Verbindung Klein Rogahn - Isar
Leitung-Nr.: LH-16-10003 / LH-16-10004
Planfeststellungsabschnitt D2
Regelplan offene Verlegung mit Schutzrohr DC-Kabel
Anlage C 2.2.1.1

Revisionsliste

Rev	Datum	Erstellung Ausgabe	Kessler Erstellt	Jurek Geprüft	Freigegeben
00					---

Planfeststellung

Vorhabenträger:
TenneT TSO GmbH
Bernecker Straße 70
95448 Bayreuth



Datum: _____

Festgestellt nach § 24 NABEG
Bonn, den _____

Auftragnehmer:
imp GmbH

Im Neyl 18
59823 Arnsberg



Datum: _____

Der SuedOstLink (Vorhaben 5) wird durch EU-Mittel gefördert.



Blatt-Nr.: 01

Maßstab: 1 : 100/200

km: 0,0 - 28,8

Einheit: [m]

Dok. Titel SOL D2 §21 C 2.2.1.1 Regelplan offene Verlegung mit Schutzrohr DC-Kabel 1:100/200	Objekt 17-Abschnitt D2	- DCC - D00165	Dok. Identnummer A060-AGT-000740-AT-001
---	---------------------------	-------------------	--